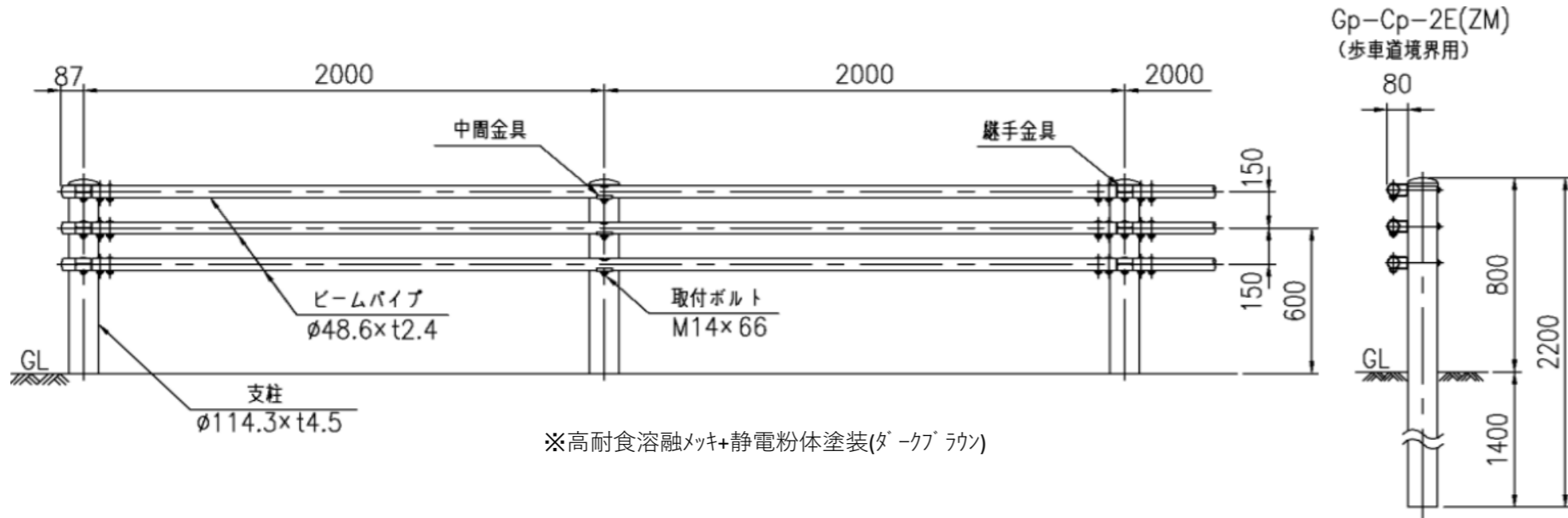


# 構造図(1)

横断防止柵 (Gp-Cp-2E) (景観色(ダークブラウン))  
 施工箇所番号: ②③④⑤⑥

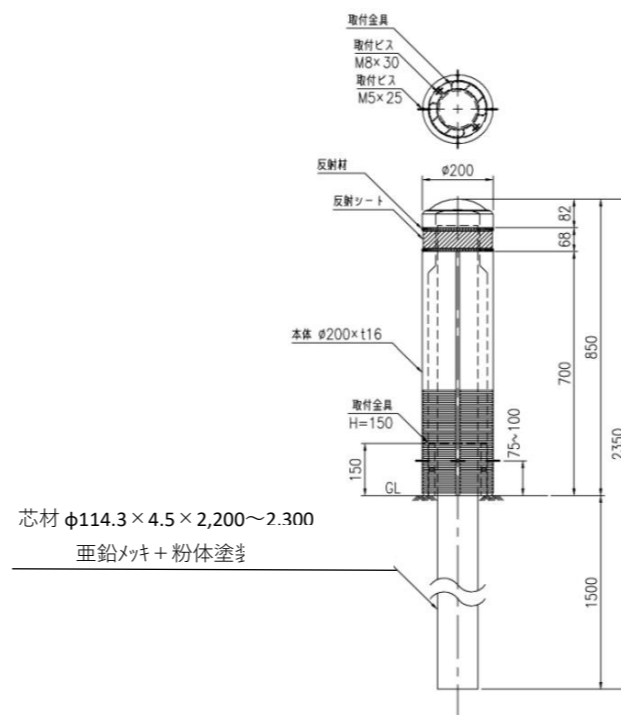
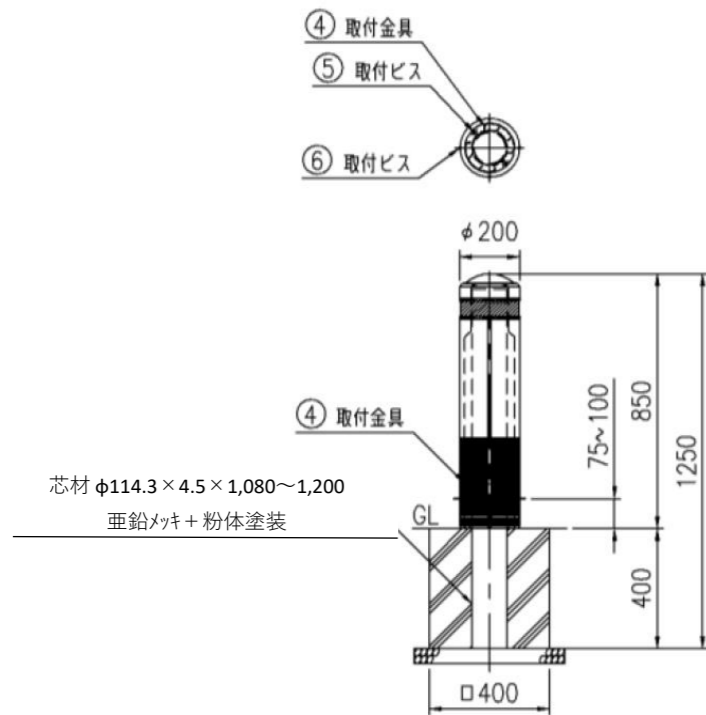


## ●Gp-Cp-2E (土中用) 6m当り

品名	規格・寸法	単位	数量
2m <sup>1</sup> -L	φ48.6×t2.4×1,936・R加工 C種・景観ダークブラウン塗装色	本	9
支柱	φ114.3×t4.5×2,174 C種・景観ダークブラウン塗装色	本	4
樹脂キャップ	C種用・景観ダークブラウン塗装色	セット	4
インナースリーブ	φ42×3.2×264	セット	6
継手金具セット		セット	12
金具取付ボルト	M16×140	セット	12
端末	C種φ48.6用	セット	6

車止めポスト(φ200,H850)(コンクリート建込式),茶色  
 施工箇所番号: ①

車止めポスト(φ200,H850)(土中式),茶色  
 施工箇所番号: ⑥

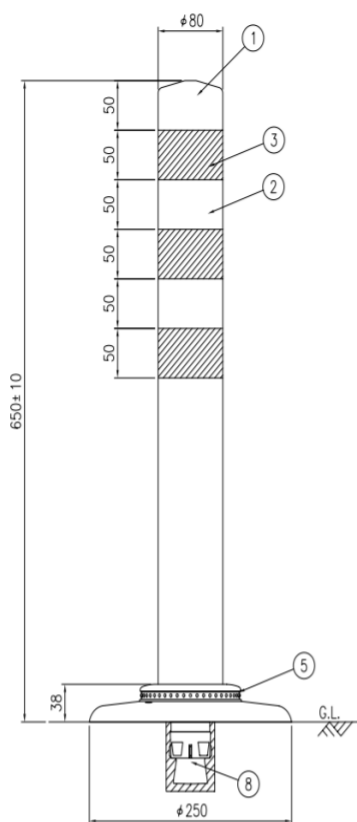


## 実施設計図面

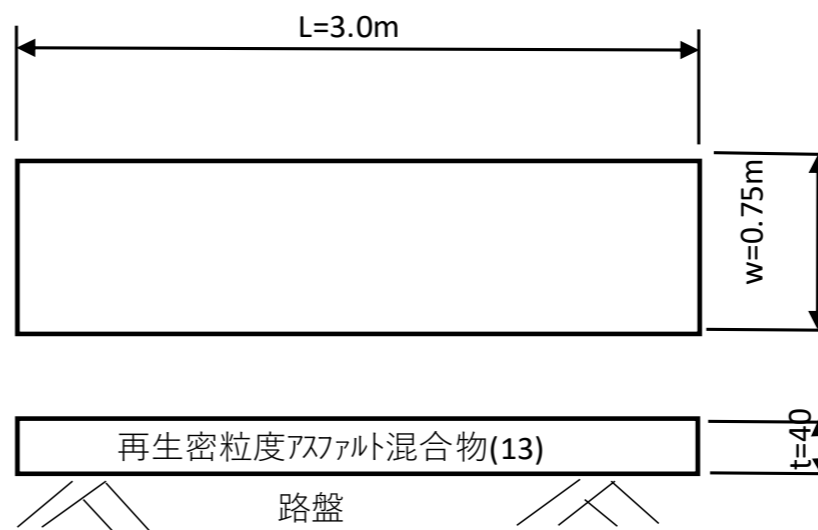
工事名	R2徳土 国道438号他 徳・元町他 防護柵工事		
路線名等	一般国道438号他		
工事箇所	徳島市元町2丁目他		
図面名	構造図(1)		
縮尺	—	図面番号	1/2
事業者名	徳島県東部県土整備局<徳島>		

# 構造図(2)

車線分離標(φ80,H650)(穿孔式・1本脚)  
 施工箇所番号：⑦



歩道舗装打替工  
 施工箇所番号：⑦



舗装版切断	t=30mm	4.5m
舗装版破碎	t=30mm	2.25m <sup>2</sup>
表層工	t=40mm	2.25m <sup>2</sup>

## 実施設計図面

工事名	R2徳土 国道438号他 徳・元町他 防護柵工事		
路線名等	一般国道438号他		
工事箇所	徳島市元町2丁目他		
図面名	構造図(2)		
縮尺	—	図面番号	2/2
事業者名	徳島県東部県土整備局<徳島>		